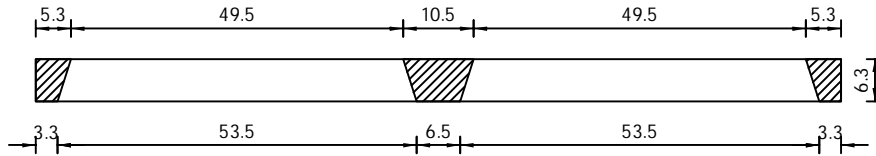


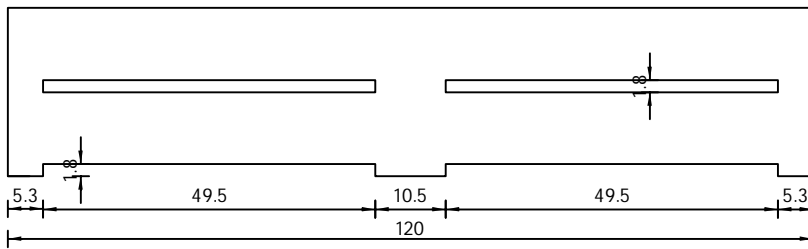
> SLATS

Slat Standard de Hormigón para Desagüe

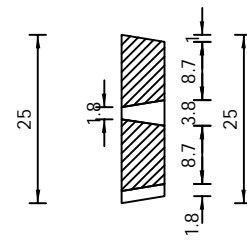
SSHD 120
120 x 25 x 6



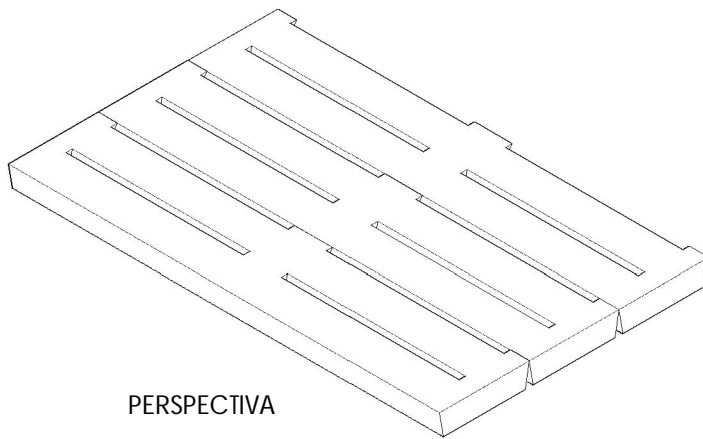
CORTE LATERAL



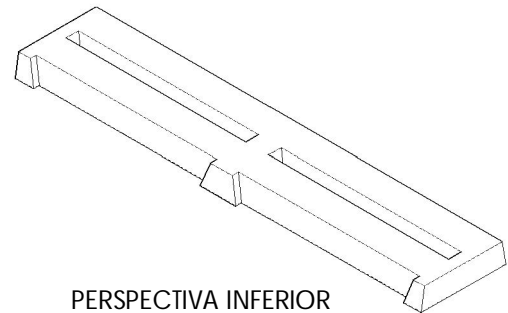
PLANTA



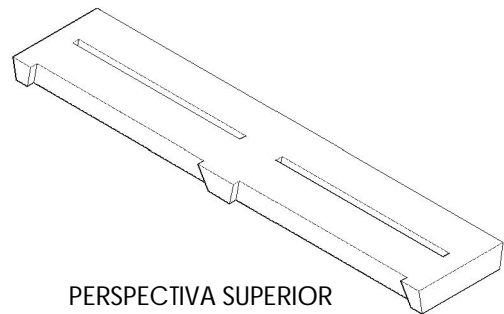
CORTE TRANSVERSAL



PERSPECTIVA



PERSPECTIVA INFERIOR



PERSPECTIVA SUPERIOR

Sup. Escorrimento: 12%
Peso: 33 kg

Notas
