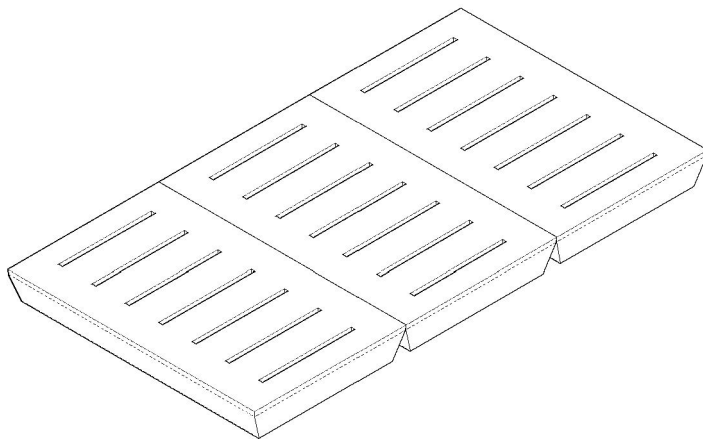
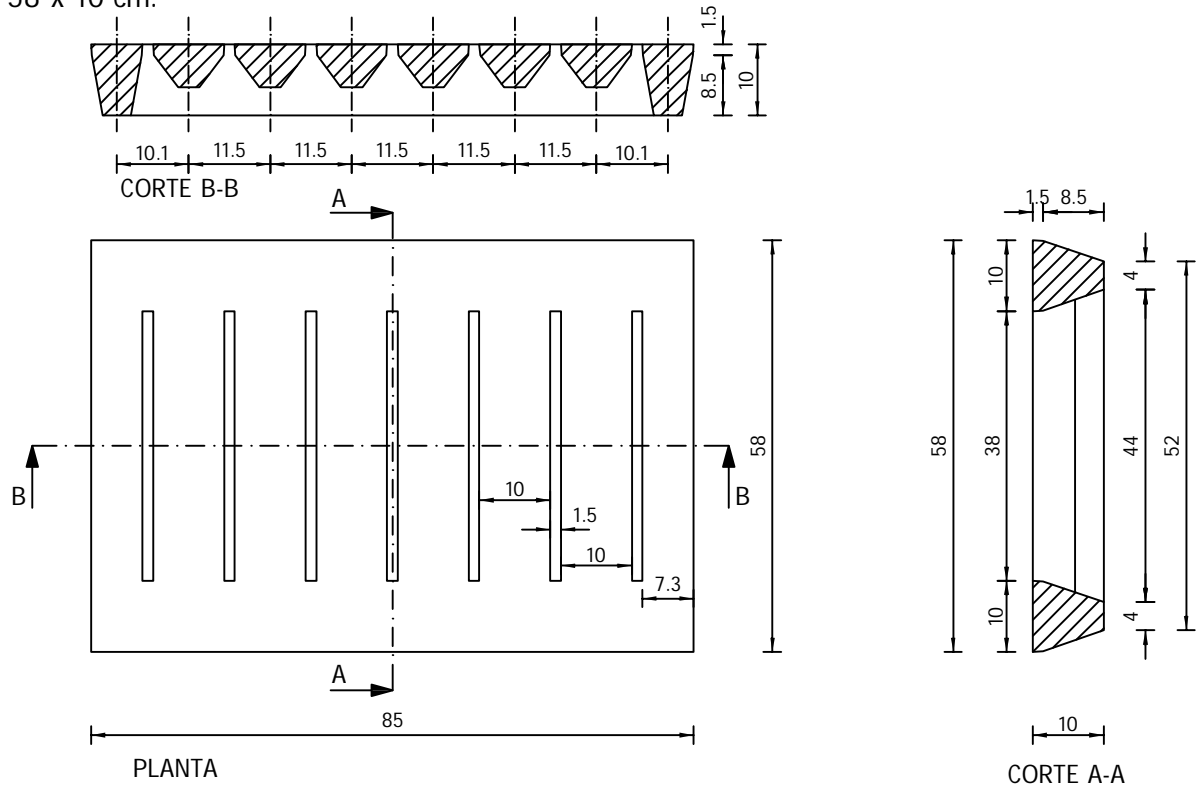


# > SLATS

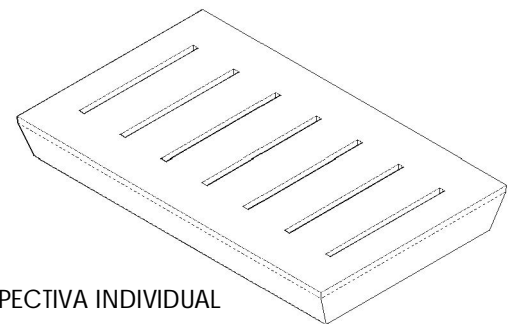
Slat Gestación de Hormigón para Desagüe

**SGHD-085**

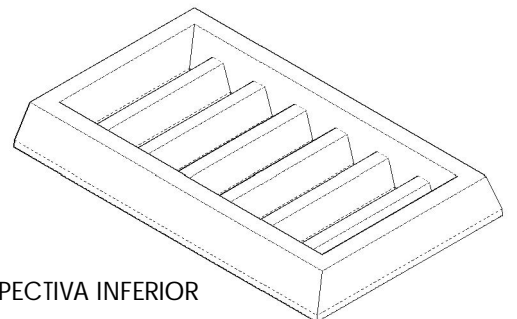
85 x 58 x 10 cm.



PERSPECTIVA CONJUNTO



PERSPECTIVA INDIVIDUAL



PERSPECTIVA INFERIOR

Sup. Escurrimiento: 8,09%

Peso: 60 kg.

Notas