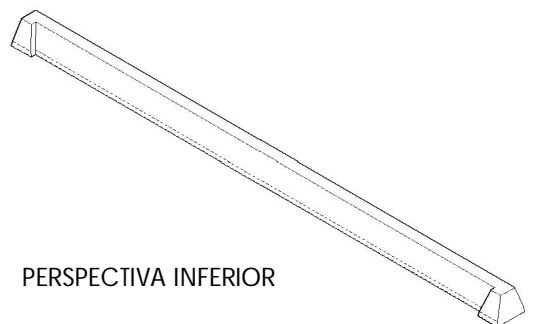
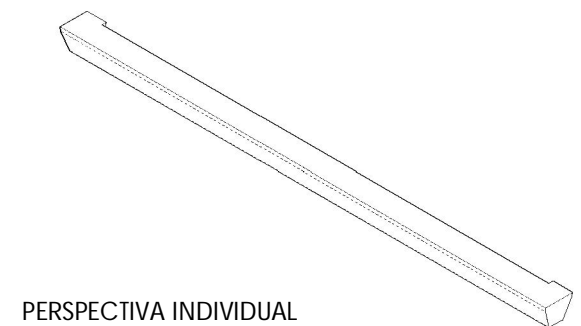
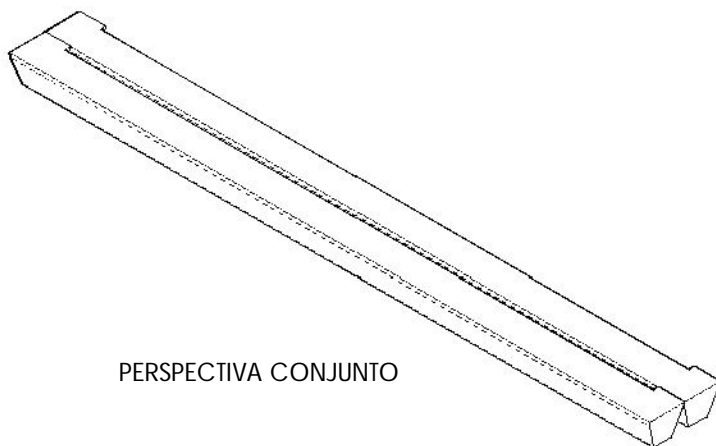
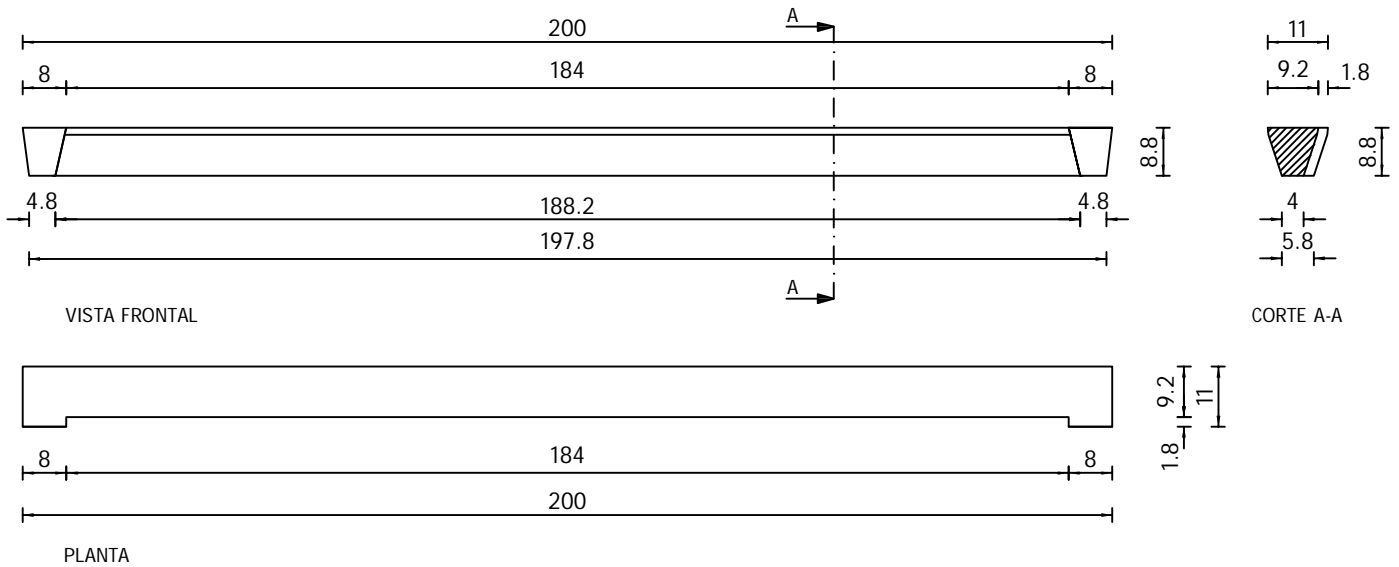


> SLATS

Slat Bastón de Hormigón para Desagüe

SBHD-200

200 x 11 x 8.8 cm.



Sup. Escurrimiento: 17.63%

Peso: 27.54 kg.

Notas