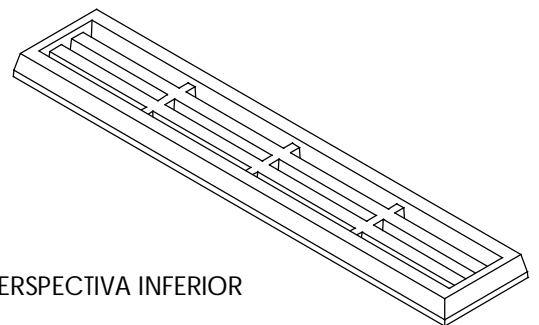
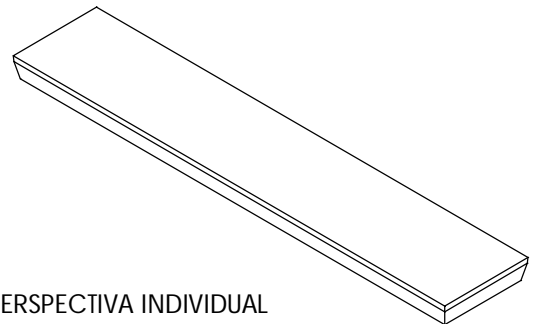
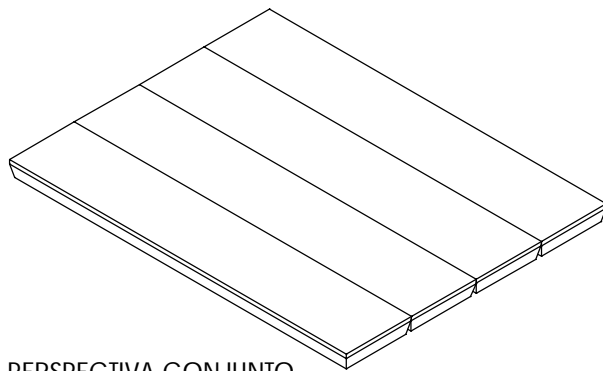
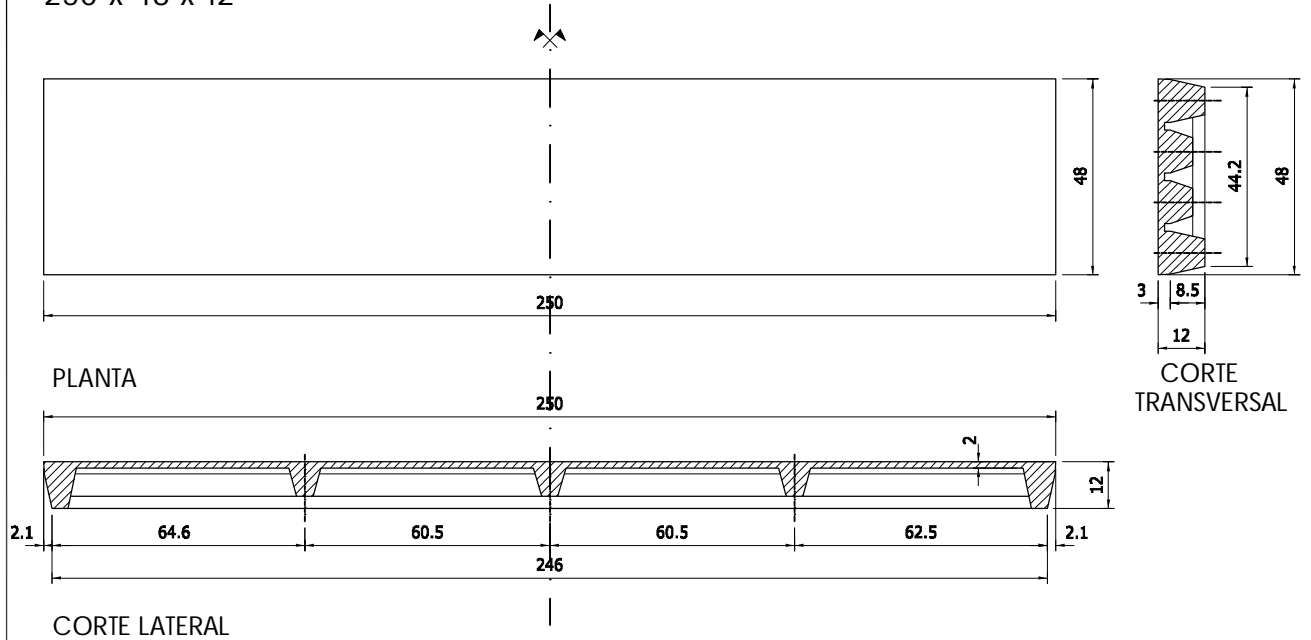


> PISO FEEDLOT

Placa Piso de Hormigón para Feedlot
 PPHF-480
 250 x 48 x 12



Peso 213 kg.

Notas
