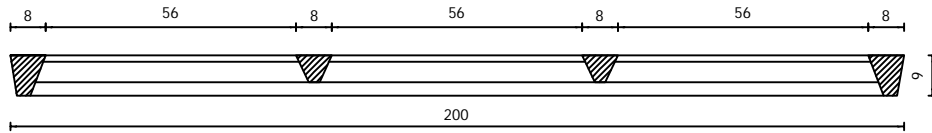
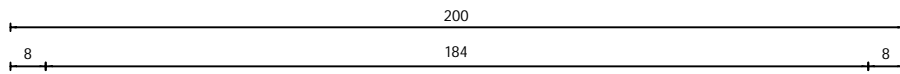


# > SLATS

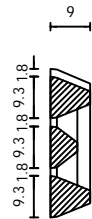
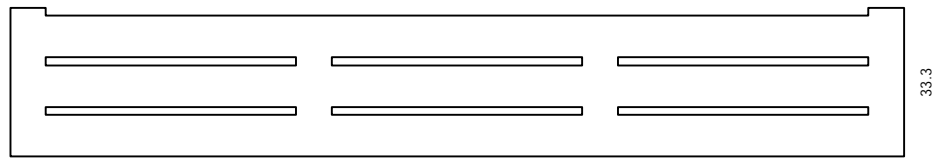
Slat Standard de Hormigón para Desagüe  
 SSHD-200  
 200 x 33.3 x 9



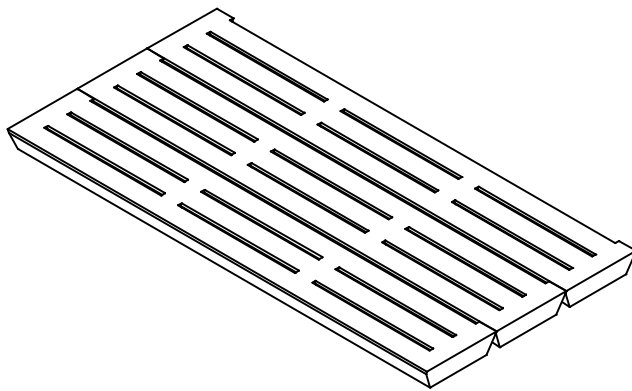
VISTA



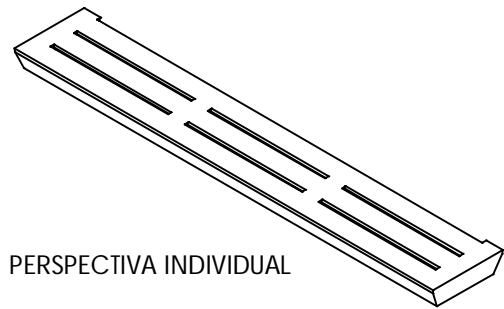
VISTA SUPERIOR



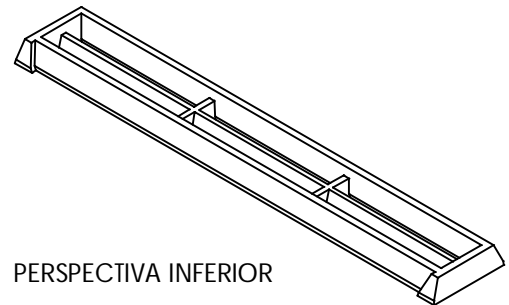
CORTE



PERSPECTIVA CONJUNTO



PERSPECTIVA INDIVIDUAL



PERSPECTIVA INFERIOR

Resistencia 250 kg/m<sup>2</sup>  
 Superficie de Esgurrimento 14,05 %  
 Peso 70 kg

Notas

---



---



---



---