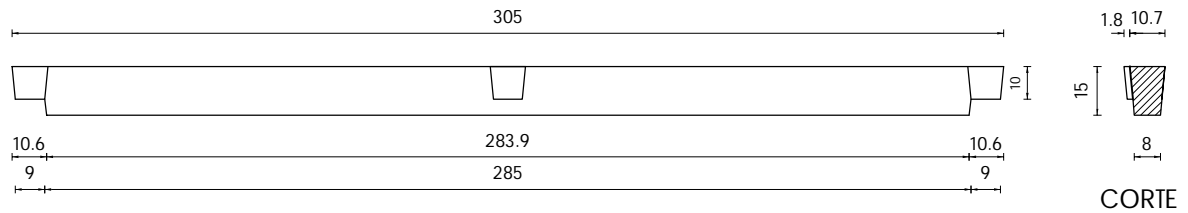
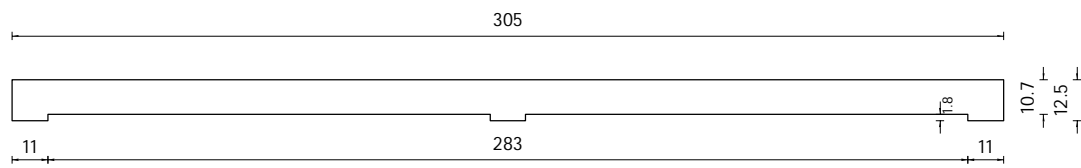


> SLATS

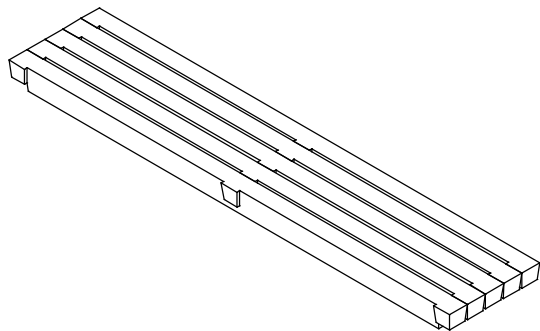
Slat Standart de Hormigón para Desagüe
 SSHD-305
 305 x 12,5 x 15



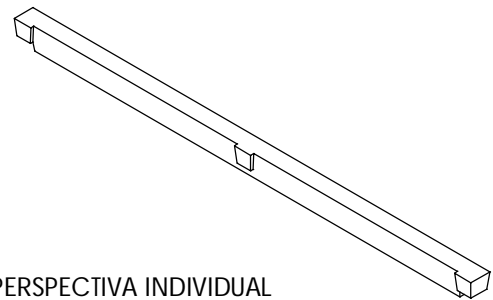
VISTA



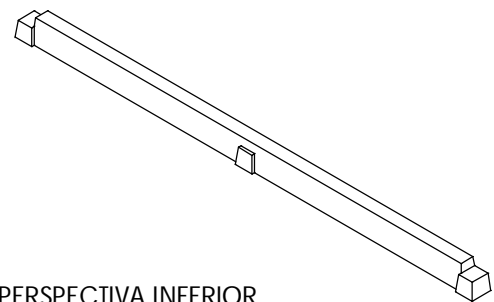
PLANTA



PERSPECTIVA CONJUNTO



PERSPECTIVA INDIVIDUAL



PERSPECTIVA INFERIOR

Resistencia 250 kg/m²
 Sup. de escurrimiento 12,84 %
 Peso 93,19 kg

Notas
