

> COLUMNAS REDONDAS

Columna Redonda de Hormigón para Estructura

CRHE-200

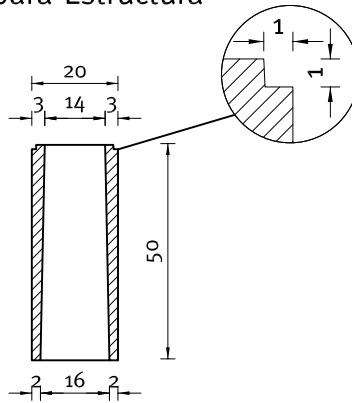
50 X 20



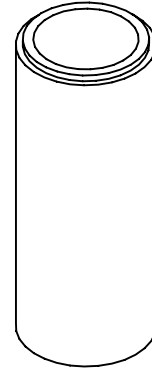
PLANTA



VISTA



CORTE



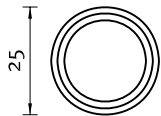
PERSPECTIVA

14 kg

Columna Redonda de Hormigón para Estructura

CRHE-250

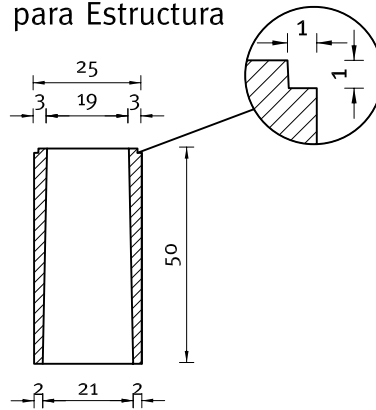
50 X 25



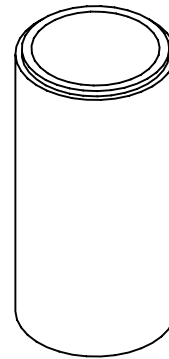
PLANTA



VISTA



CORTE



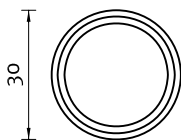
PERSPECTIVA

17.5 kg

Columna Redonda de Hormigón para Estructura

CRHE-300

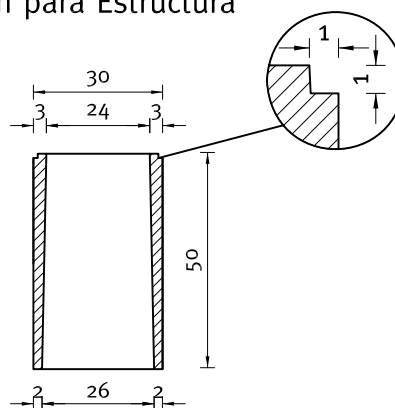
50 X 30



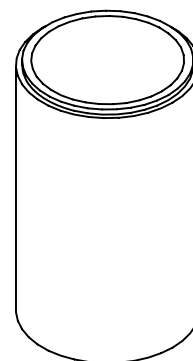
PLANTA



VISTA



CORTE



PERSPECTIVA

23 kg

Notas