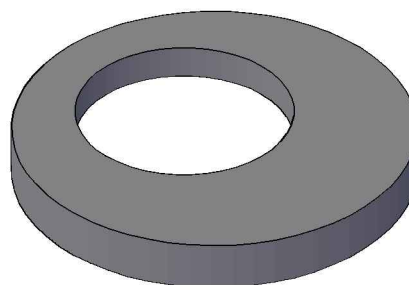
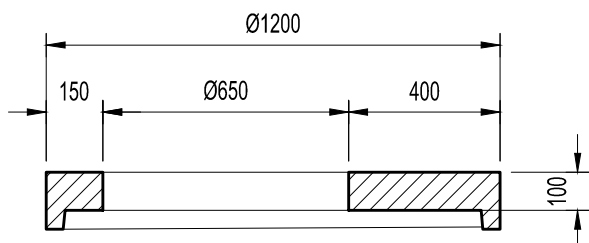
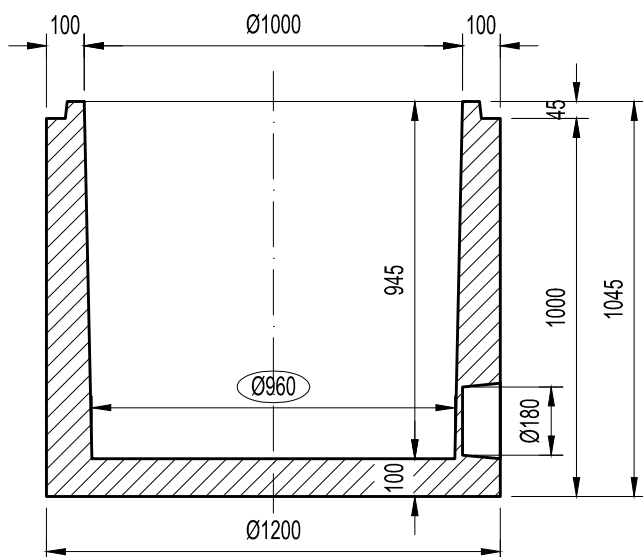


Boca Standard de Hormigón para Acceso
 BSHA-100
 10 cm x 120 cm.
 Ø útil 100 cm.



Peso: 212 kg

Boca Ciega de Hormigón para Registro
 BCHR-100
 90 cm x 120 cm.
 Ø útil 100 cm



Peso: 1096 kg

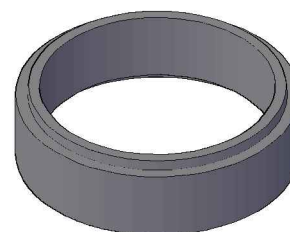
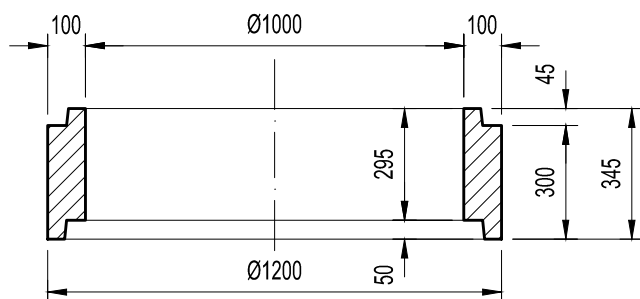
Notas

> BOCAS DE REGISTRO

Boca Standard de Hormigón para Registro

BSHR-100

30 cm x 120 cm. (\emptyset interior 100 cm.)

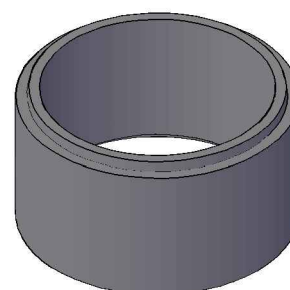
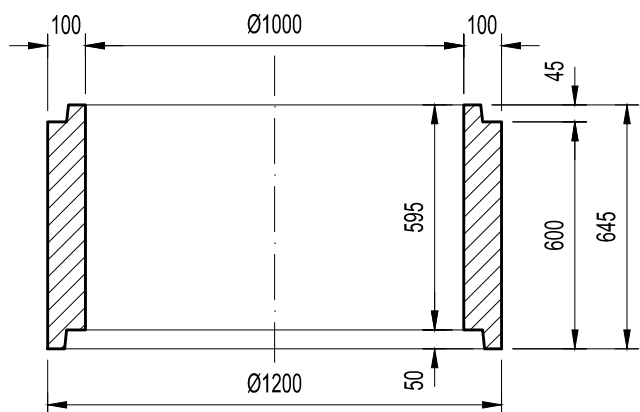


Peso: 246.8 kg

Boca Standard de Hormigón para Registro

BSHR-100

60 cm x 120 cm. (\emptyset interior 100 cm.)

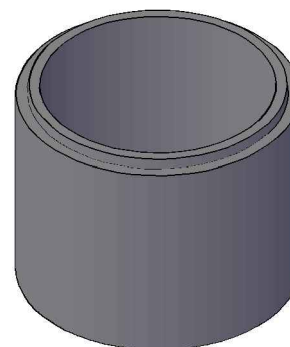
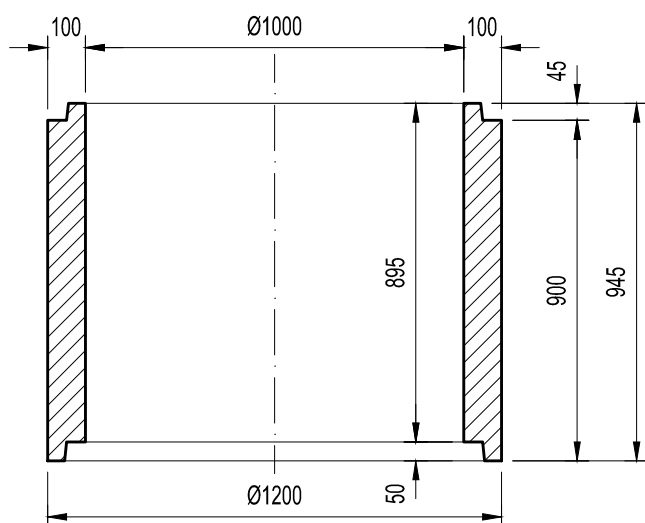


Peso: 493.4 kg

Boca Standard de Hormigón para Registro

BSHR-100

90 cm x 120 cm. (\emptyset interior 100 cm.)



Peso: 741 kg

Notas