

> KIT CANALES HORIZONTALES

Canal "U" de Hormigón para Distribución

CUHD-060 Peso: 660 kg
 150 x 80 x 70 Cant.: 1 (uno)

* Se puede armar también con
 CUHD-061 (con drenaje)

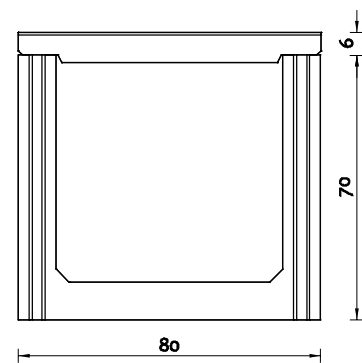
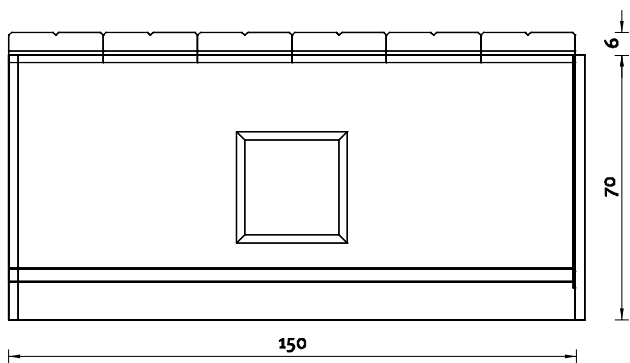
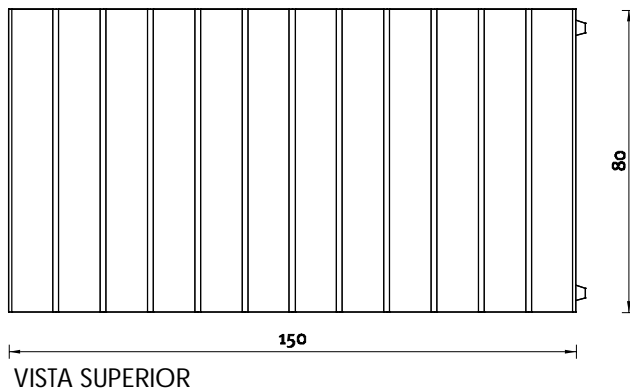
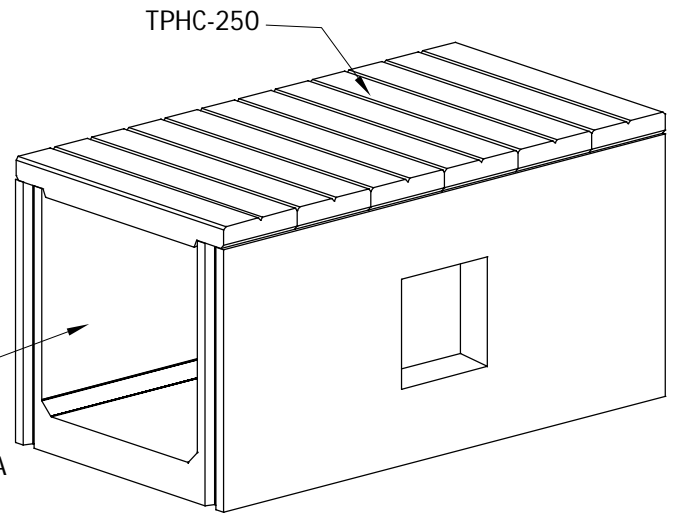
Peso: 659 kg

Tapa Plana de Hormigón para Canal

TPHC-250 Peso: 34 kg c/u
 80 x 25 x 8 Cant.: 6 (seis)

CUHD-060/061

PERSPECTIVA



VISTA LATERAL

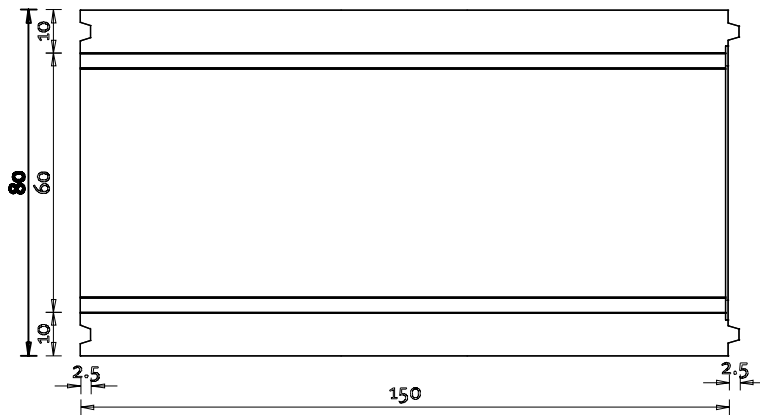
863 kg
 864 kg

VISTA FRONTAL

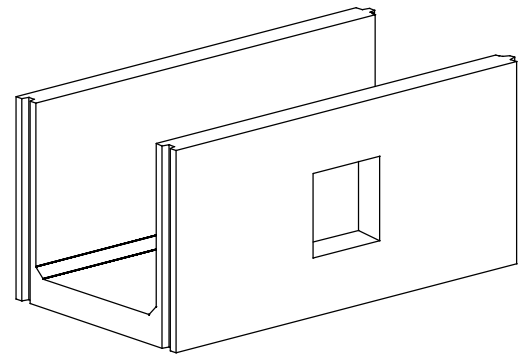
Notas

> CANALES HORIZONTALES

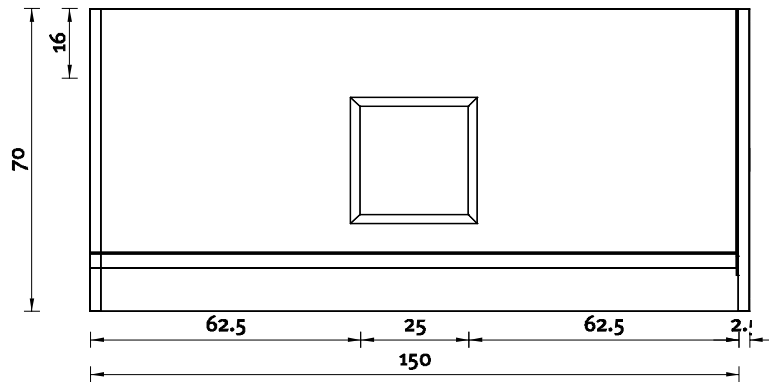
Canal "U" de Hormigón para Distribución
 CUHD-060
 150 x 80 x 70



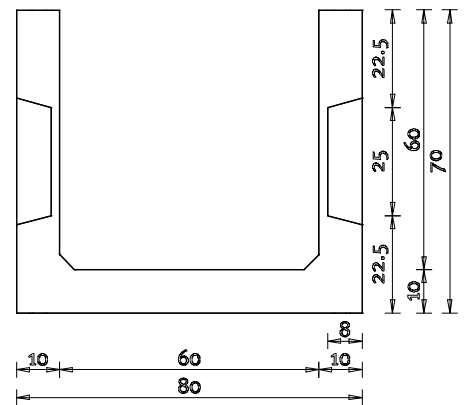
VISTA SUPERIOR



PERSPECTIVA



VISTA LATERAL



CORTE

660 kg

Notas

> KIT CANALES HORIZONTALES

Canal "U" de Hormigón para Distribución

CUHD-100

150 x 120 x 90

Peso: 924 kg

Cant.: 1 (uno)

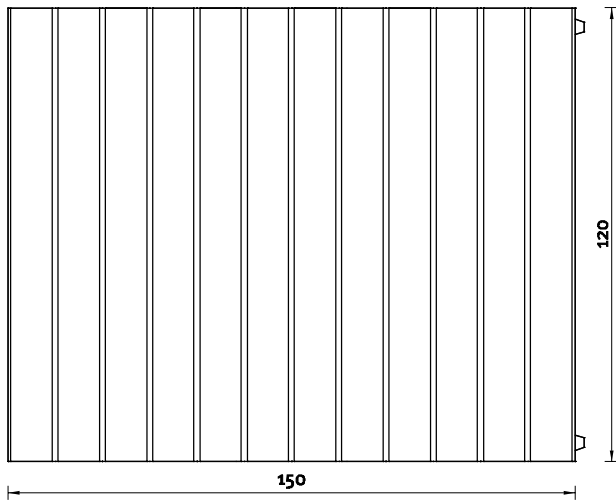
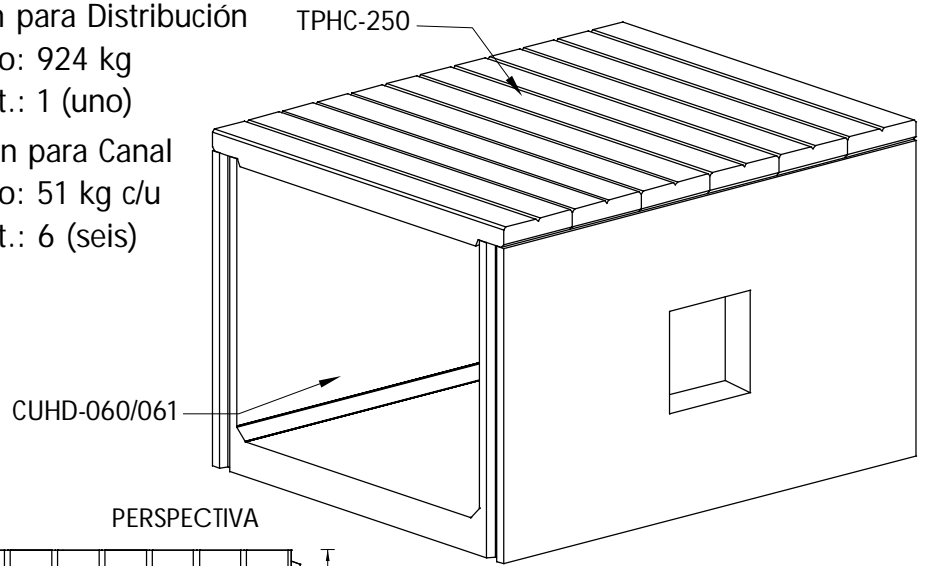
Tapa Plana de Hormigón para Canal

TPHC-250

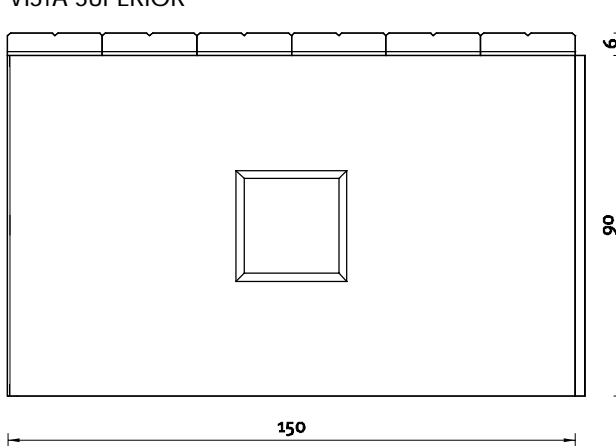
120 x 25 x 8

Peso: 51 kg c/u

Cant.: 6 (seis)

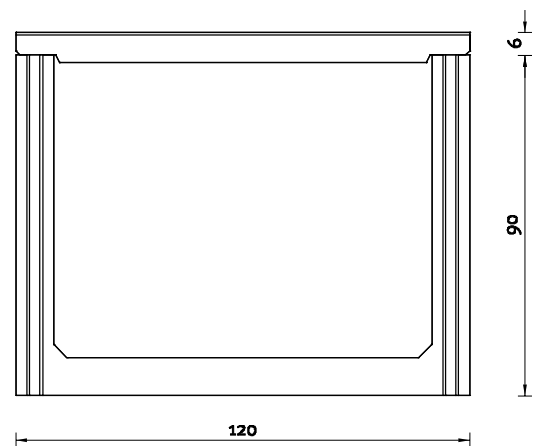


VISTA SUPERIOR



VISTA LATERAL

1230 kg

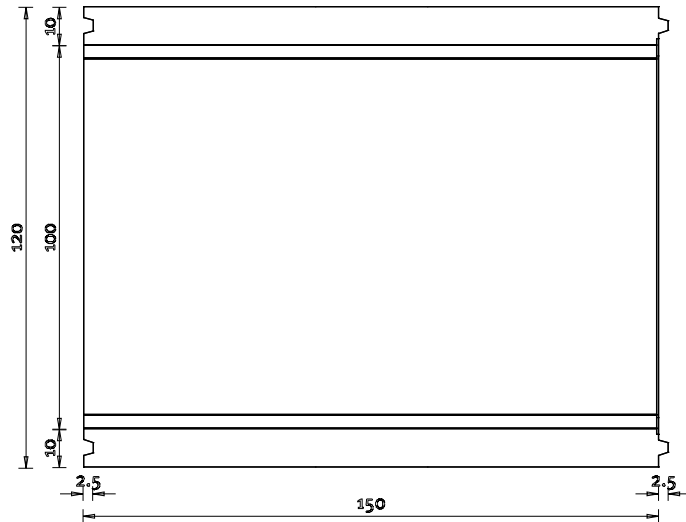


VISTA FRONTAL

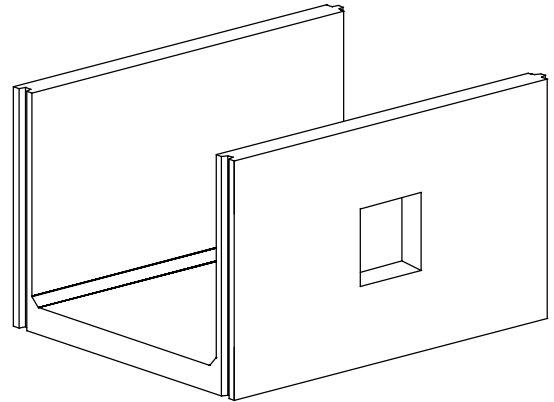
Notas

> CANALES HORIZONTALES

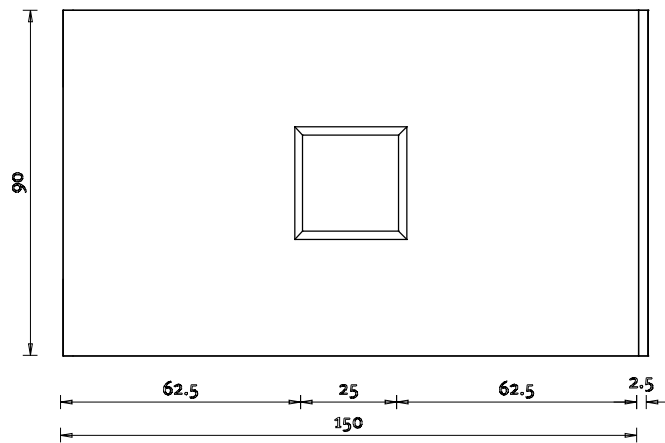
Canal "U" de Hormigón para Distribución
 CUHD-100
 150 x 120 X 90



VISTA SUPERIOR

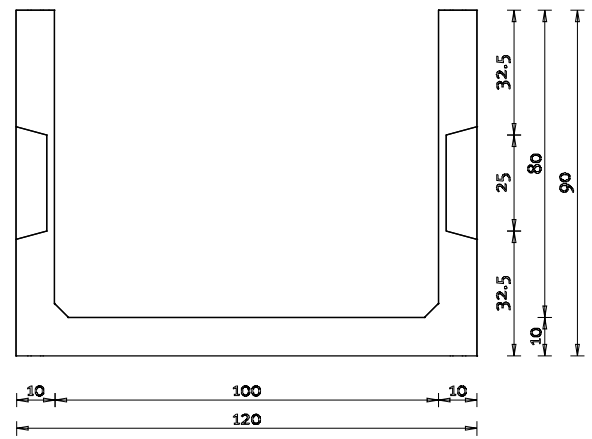


PERSPECTIVA



VISTA LATERAL

924 kg



CORTE

Notas
