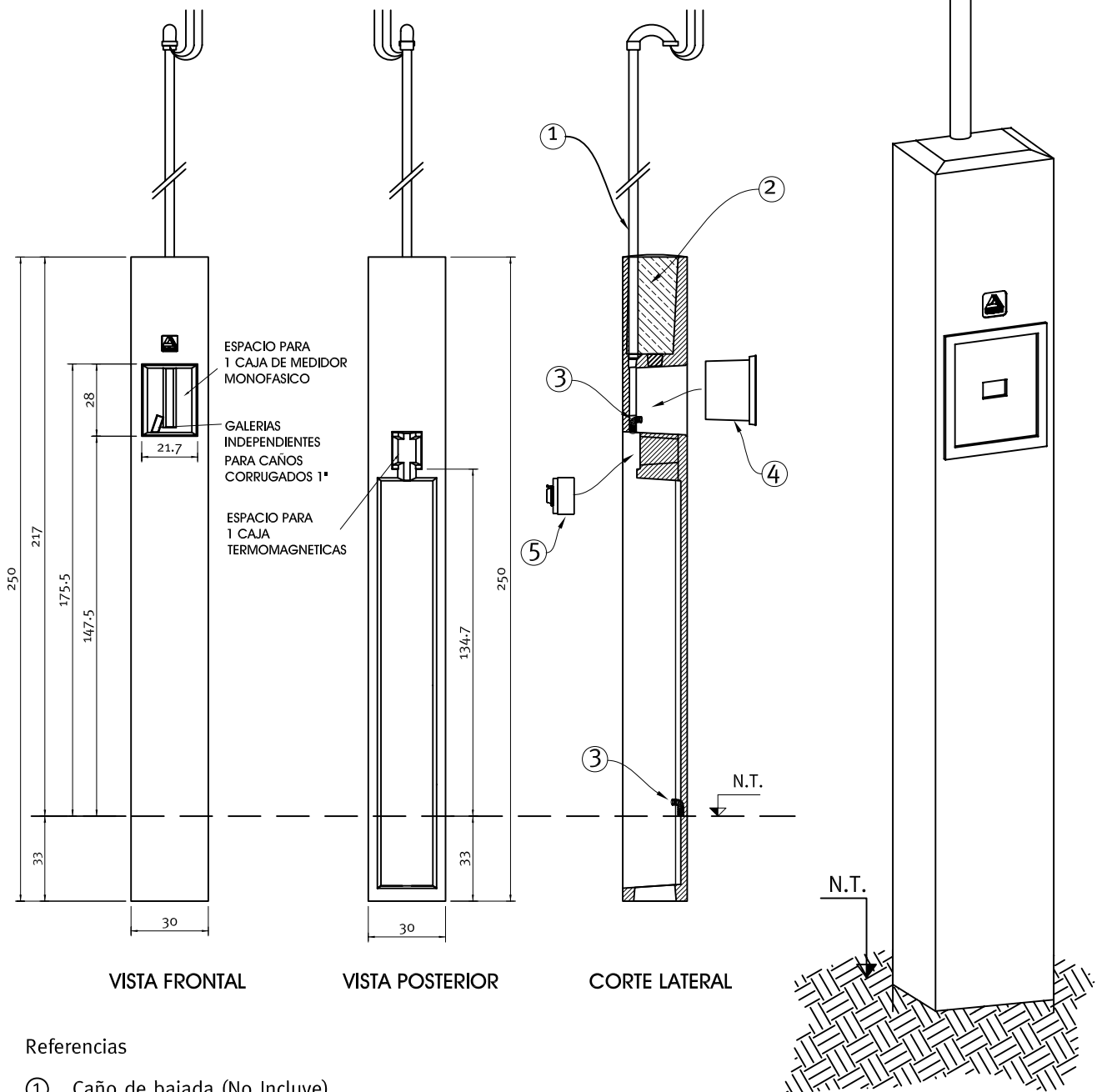


Pilar Monofasico de Hormigon Aereo Simple

PMHA-001

250 x 30 x 25 cm.



Referencias

- ① Caño de bajada (No Incluye).
- ② Amurado de caño con concreto en obra.
- ③ Caño corrugado 1" para interconexiones.
- ④ Cajas para medidor monofasico con tapa en polipropileno
- ⑤ Cajas para térmicas 4 polos

Peso: 186 kg.

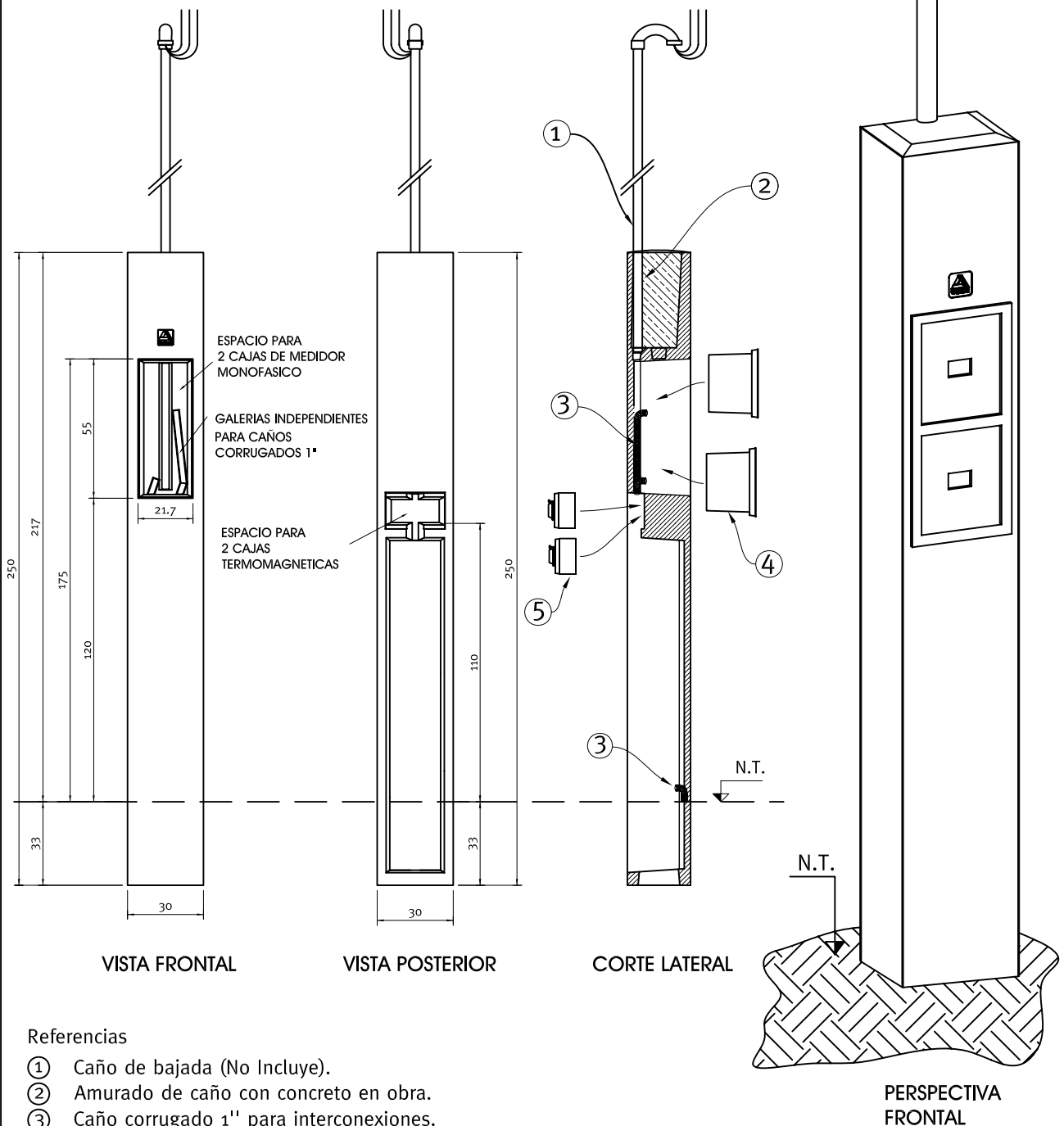
Notas

Las interconexiones serán realizadas de acuerdo a las normativas del lugar de emplazamiento.

Pilar Monofasico de Hormigon Aereo Doble

PMHA-002

250 x 30 x 25 cm.



Peso: 186 kg.

Notas

Las interconexiones serán realizadas de acuerdo a las normativas del lugar de emplazamiento.

> PILAR MONOFASICO DOBLE

Basamento Pasante de Hormigón
para Columnas Cuadradas

BPHC-075

25 x 40 x 7.5 14.8 kg Cant.: 1 (uno)

Columna Cuadrada de Hormigón
para Estructura

CCHE-300

50 x 30 x 30 28.1 kg Cant.: 1 (una)

25 x 30 x 30 14.0 kg Cant.: 1 (una)

Columna Cuadrada de Hormigón
para Luz

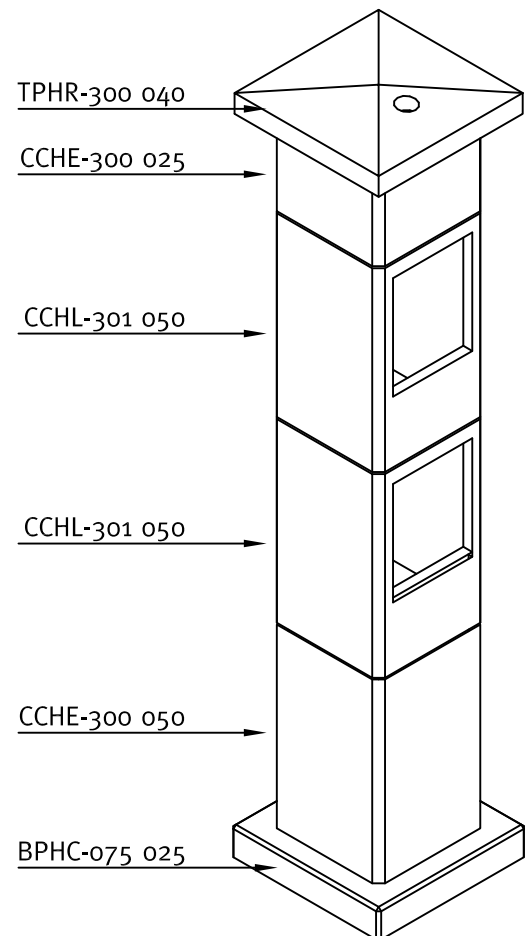
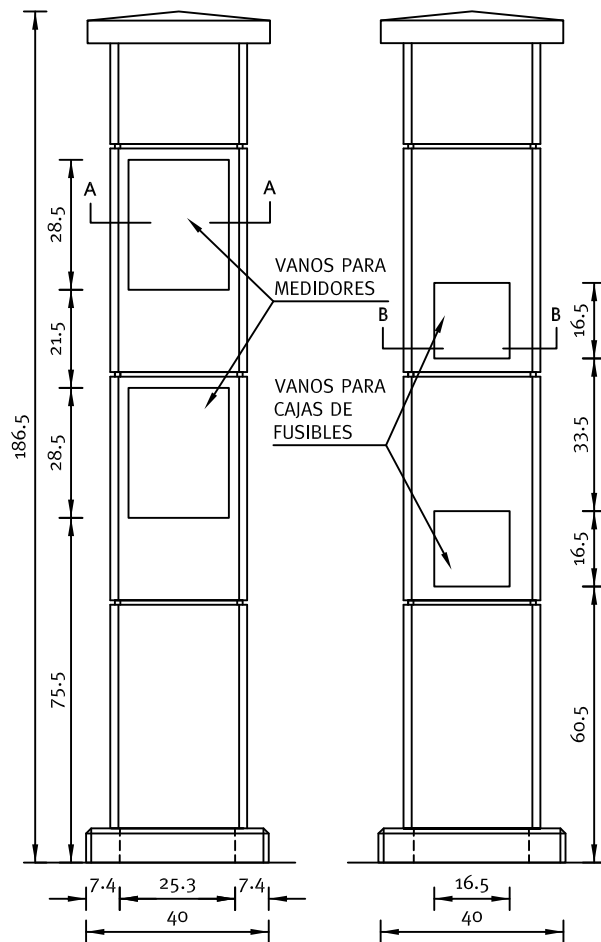
CCHL-301

50 x 30 x 30 20.8 kg c/ú Cant.: 2 (dos)

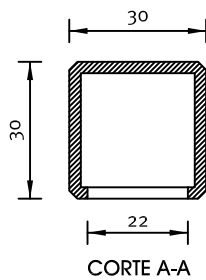
Tapa Piramide de Hormigón
para Revestimeinto

TPHR-300

40 x 40 x 7 13.3 kg Cant.: 1 (una)



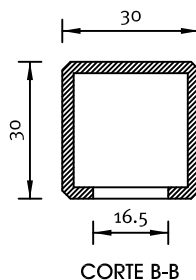
VISTA FRENTE



111.8 kg

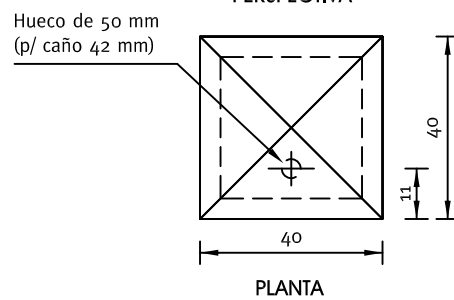
CORTE A-A

VISTA POSTERIOR



CORTE B-B

PERSPECTIVA



PLANTA

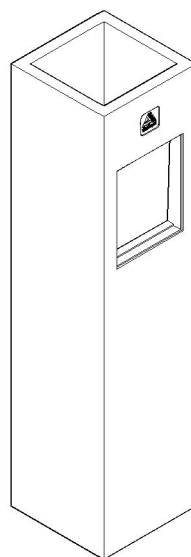
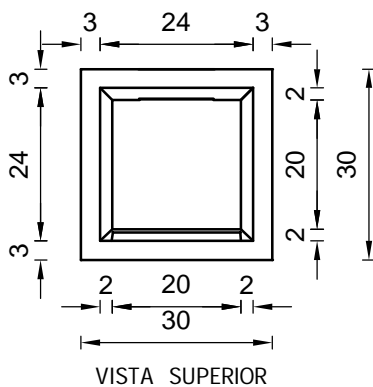
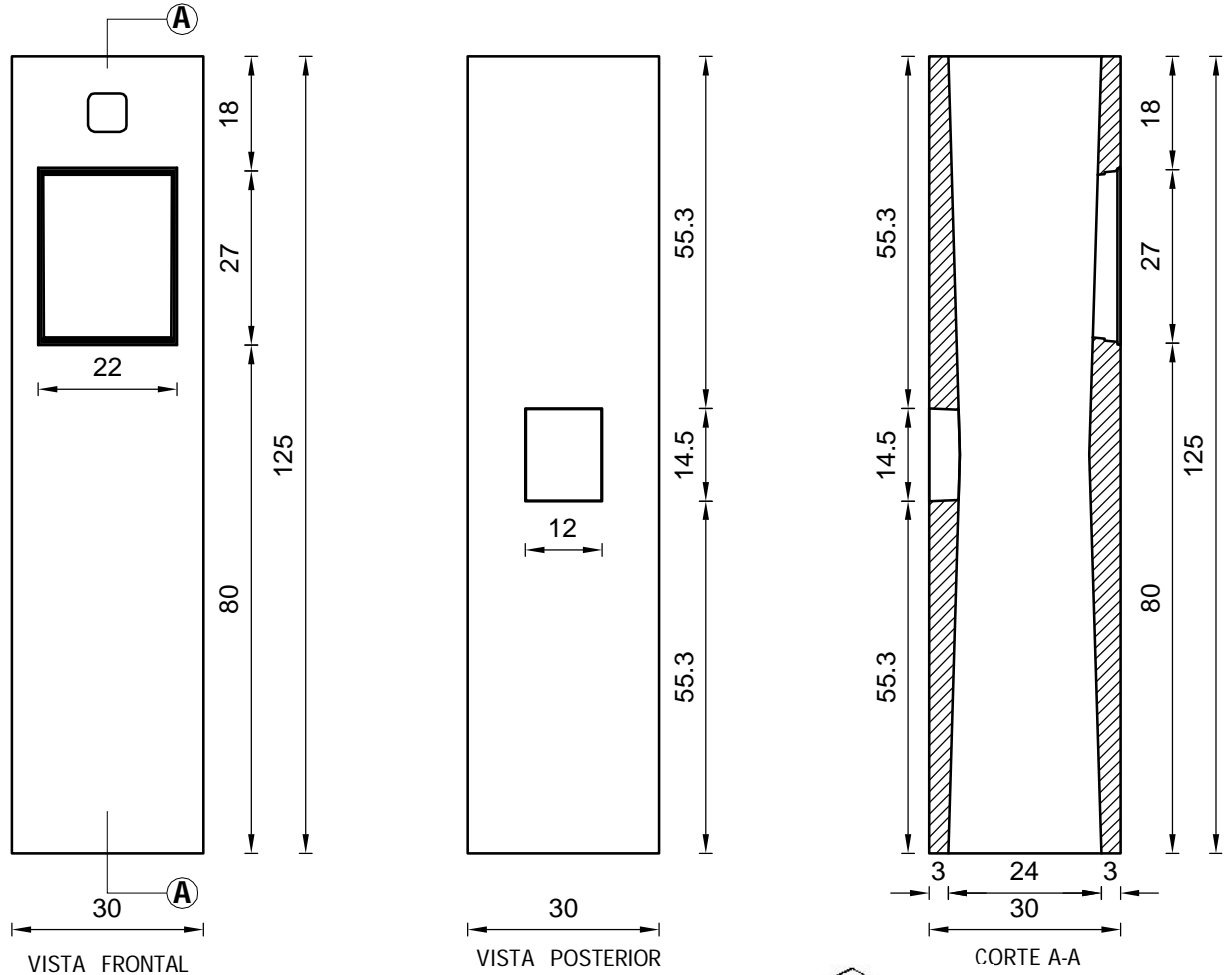
Notas

> PILAR MONOFÁSICO AÉREO SIMPLE

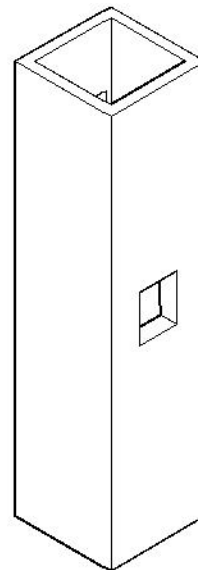
Pilar Monofásico de Acometida Aerea Simple

PMHA-003

125 x 30 x 30 cm.



Perspectiva Frontal



Perspectiva Posterior

Peso: 106.3 kg.

Notas

> PILAR MONOFÁSICO AÉREO SIMPLE

Pilar Monofásico Simple de Acometida Aérea

PMHA-003

125 x 30 x 30 cm.

Basamento Pasante de Hormigón para Columnas Cuadradas

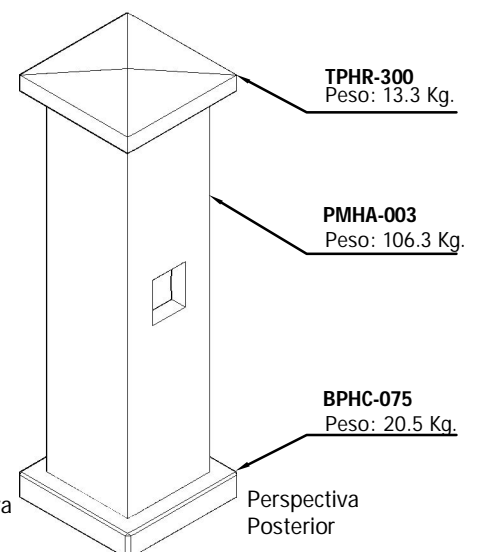
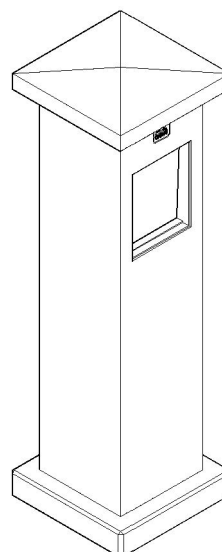
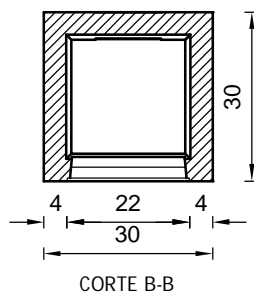
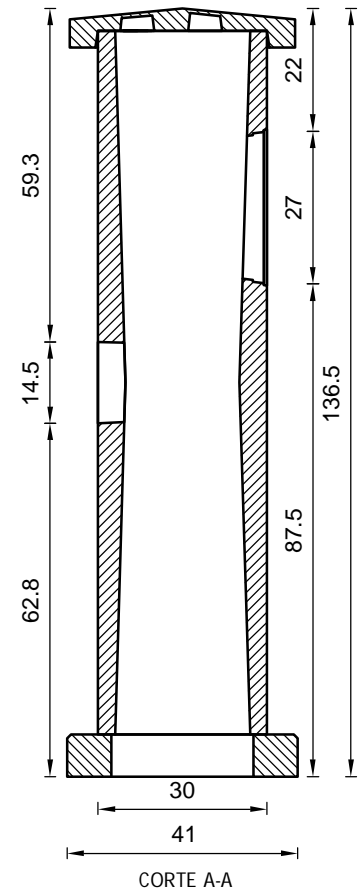
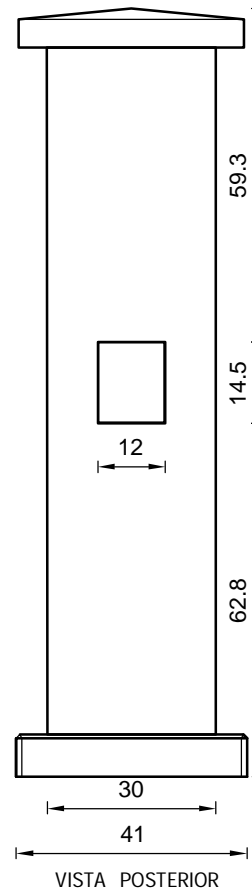
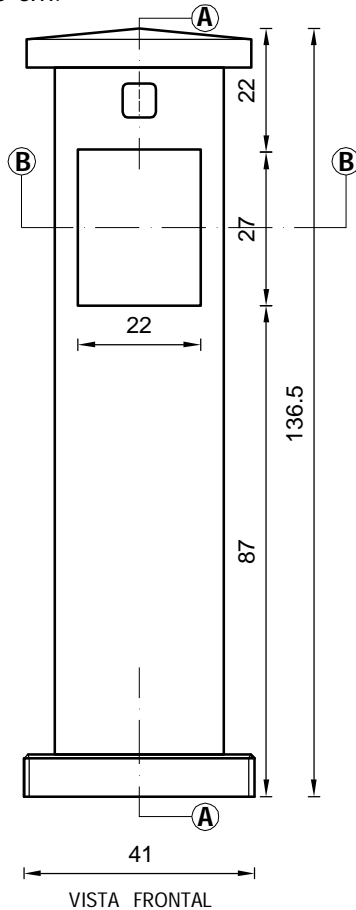
BPHC-075

20 x 40 x 7.5 cm.

Tapa Pirámide de Hormigón para Revestimiento

TPHR-300

40 x 40 x 7 cm.



Notas

> PILAR TRIFÁSICO AÉREO SIMPLE

Pilar Trifásico de Hormigón Áereo

PTHA-300

125 x 30 x 30 cm.

Basamento Pasante de Hormigón para Columnas Cuadradas

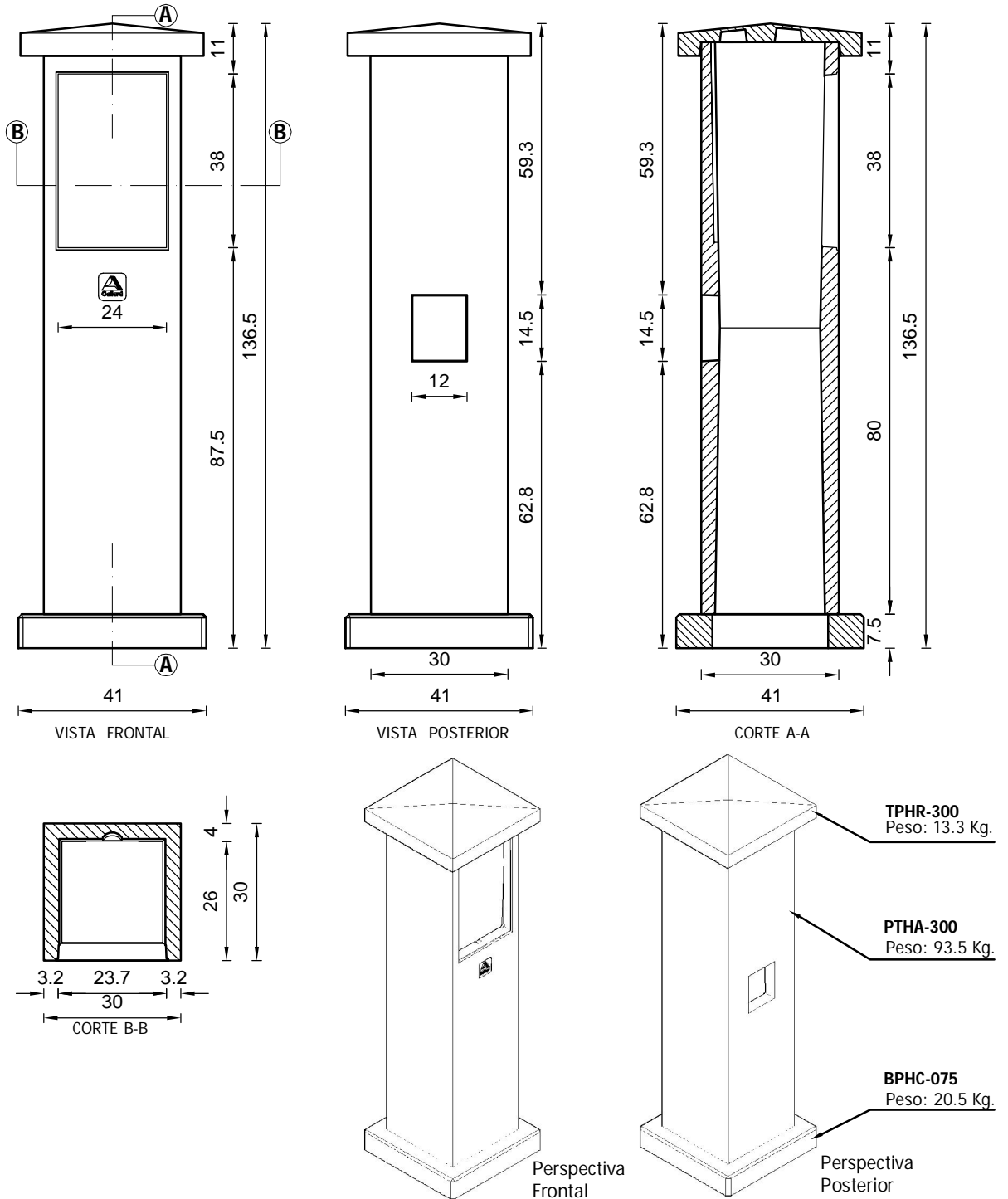
BPHC-075

20 x 40 x 7.5 cm.

Tapa Pirámide de Hormigón para Revestimiento

TPHR-300

40 x 40 x 7 cm.

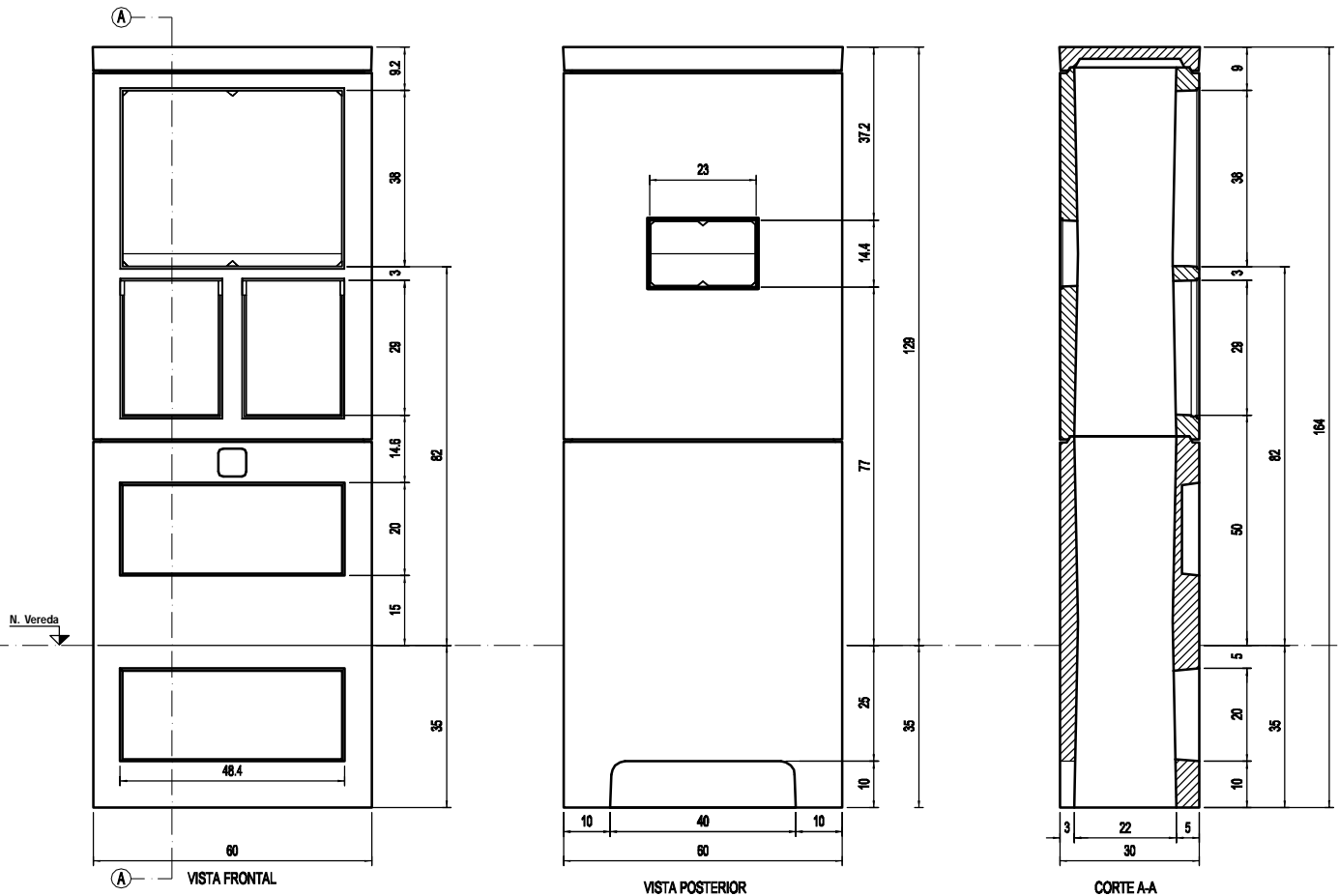


Notas

> PILAR TRIFÁSICO DOBLE ACOM. SUBTERRÁNEA

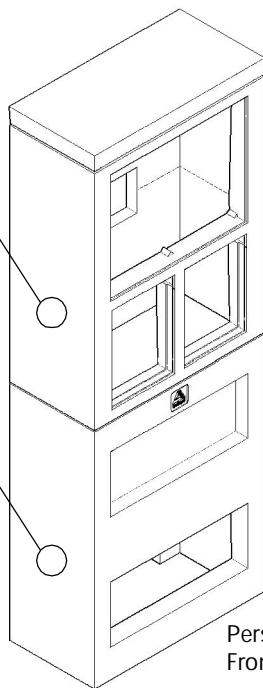
Pilar Trifásico de Hormigón Subterráneo
PTHS-600 / PTHS-602
 60 x 80 x 30 cm.

Tapa Plana de Hormigón para Gabinete
TPHG-216
 60 x 30 x 5 cm.

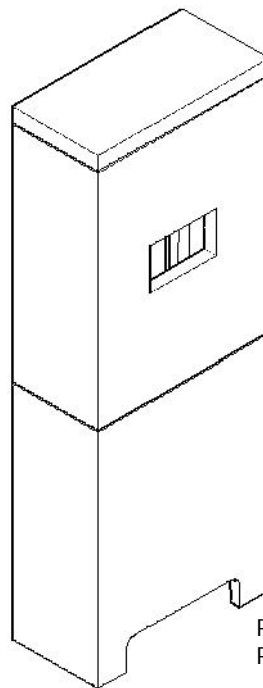


PTHS-602 (79.5 kg)
 -Espacio para cajas de medición.
 -Espacio para cajas portafusibles NH.
 -Espacio para cajas de llaves térmicas

PTHS-600 (94.8 kg)
 -Mojón de espera
 -Espacio para identificación de lote y manzana.



Perspectiva Frontal



Perspectiva Posterior

Notas

> PILAR TRIFÁSICO DOBLE ACOM. SUBTERRÁNA

Con Espacio para Gabinete de Barras

Pilar Trifásico de Hormigón Subterráneo

PTHS-600 / PTHS-602

60 x 80 x 30 cm.

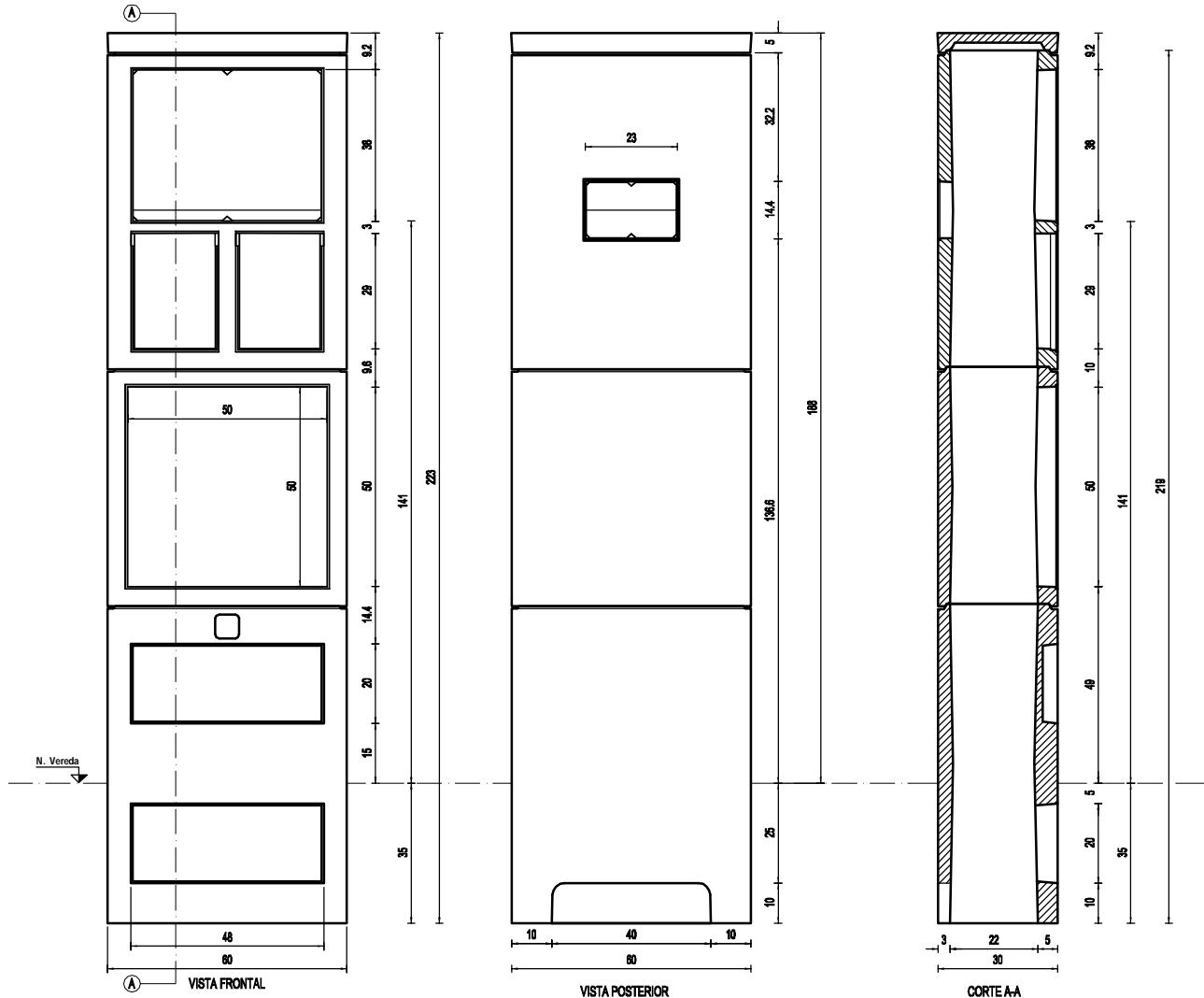
PTHS-601

60 x 60 x 30 cm.

Tapa Plana de Hormigón para Gabinete

TPHG-216

60 x 30 x 5 cm.



PTHS-602 (79.5 kg)

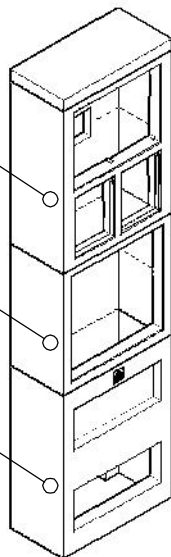
- Espacio para cajas de medición.
- Espacio para cajas portafusibles NH.
- Espacio para cajas de llaves térmicas

PTHS-601 (55.5 kg)

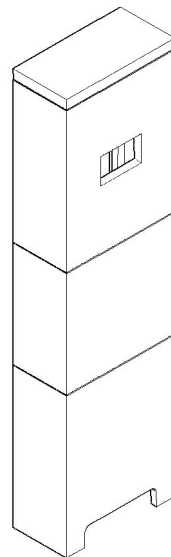
- Espacio para gabinete de barras

PTHS-600 (94.8 kg)

- Mojón de espera
- Espacio para identificación de lote y manzana.



Perspectiva Frontal



Perspectiva Posterior

Notas

> PILAR TRIFÁSICO DOBLE ACOM. SUBTERRÁNEA

Con Espacio para Gabinete de Barras, Distribución y Conexión de señales débiles

Pilar Trifásico de Hormigón Subterráneo

PTHS-600 / PTHS-602

60 x 80 x 30 cm.

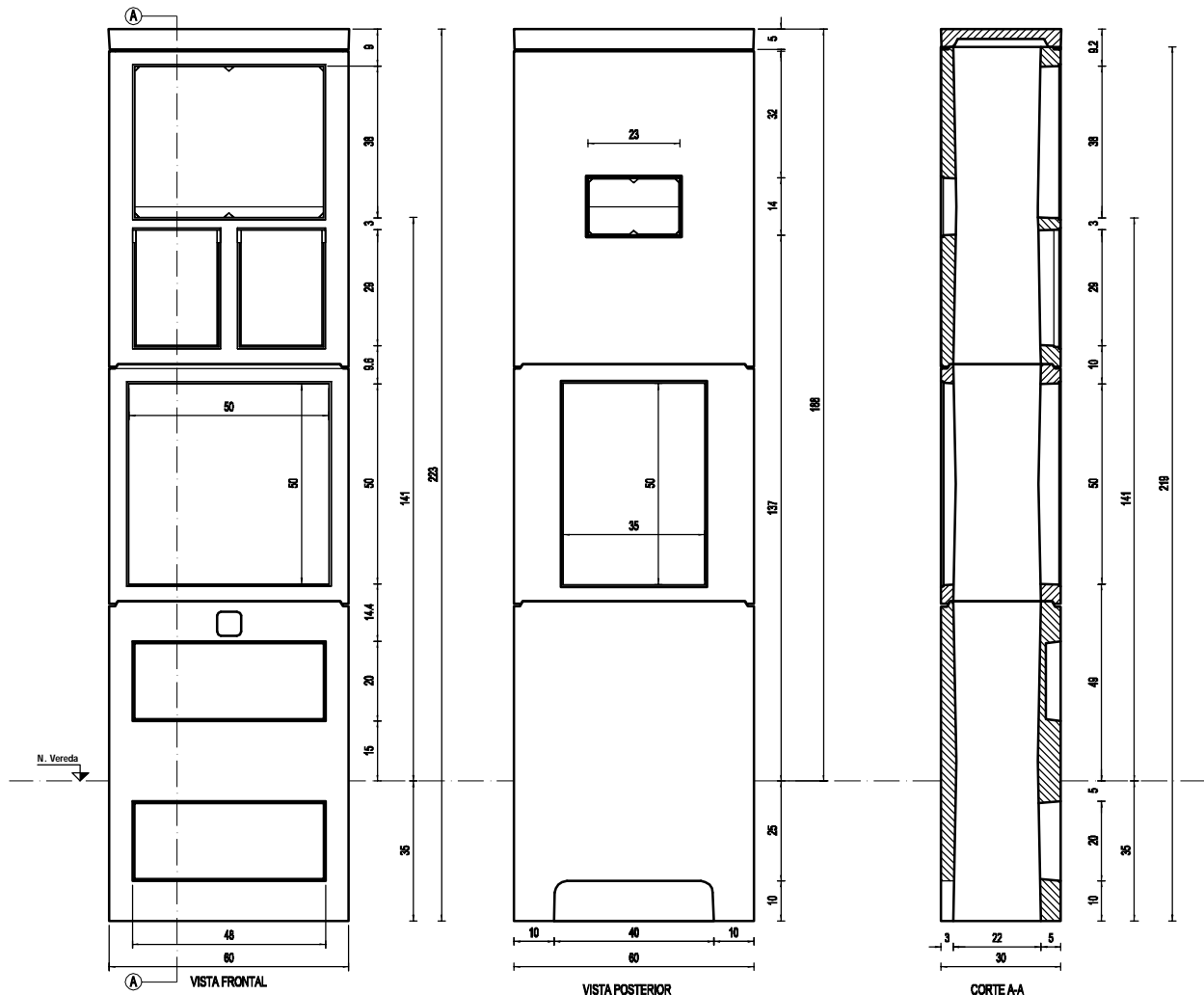
PTHS-603

60 x 60 x 30 cm.

Tapa Plana de Hormigón para Gabinete

TPHG-216

60 x 30 x 5 cm.



PTHS-602 (79.5 kg)

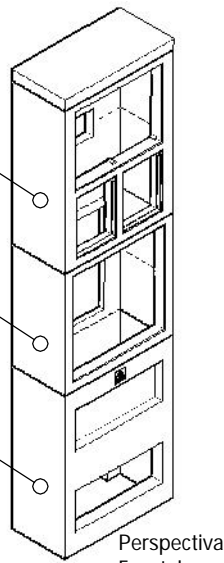
- Espacio para cajas de medición.
- Espacio para cajas portafusibles NH.
- Espacio para cajas de llaves térmicas

PTHS-603 (43 kg)

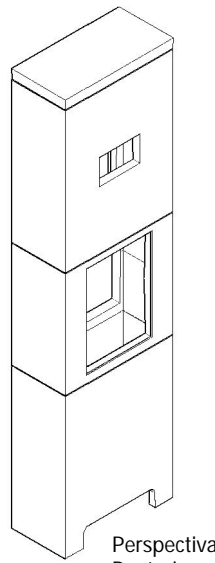
- Espacio para gabinete de barras
- Espacio gabinete de distribución y conexión de señales débiles

PTHS-600 (94.8 kg)

- Mojón de espera
- Espacio para identificación de lote y manzana.



Perspectiva Frontal



Perspectiva Posterior

Notas