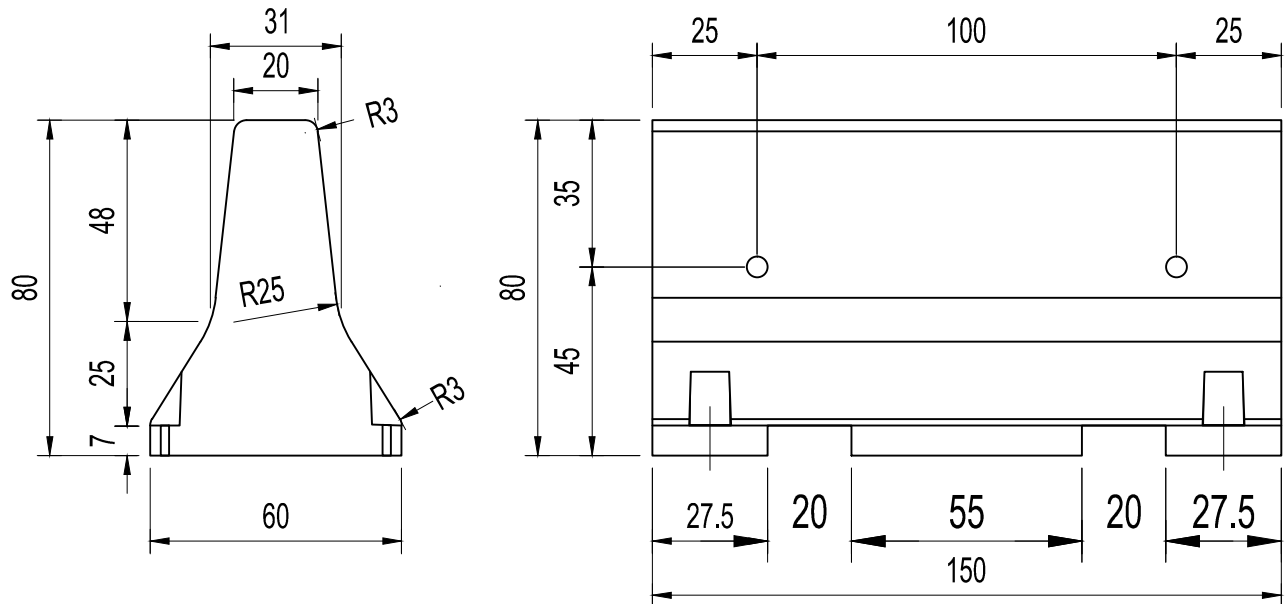


> BARRERA NEW JERSEY

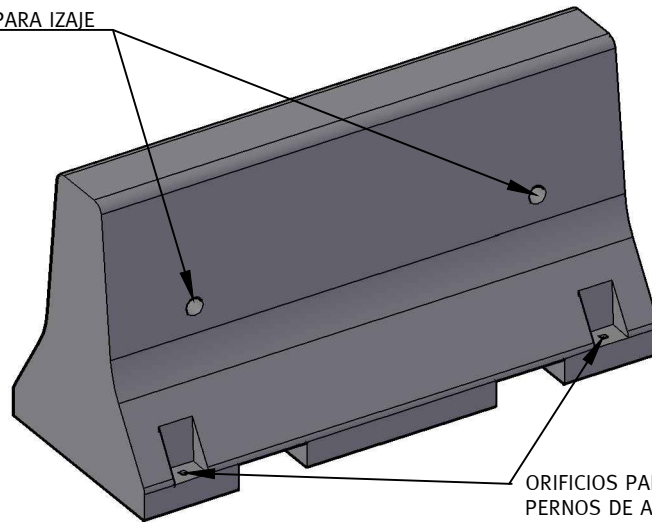
Ficha Técnica



New Jersey Standard de Hormigón Vial
NJHVo80
80 x 60 x 150 cm.



ORIFICIOS PARA IZAJE



ORIFICIOS PARA
PERNOS DE ANCLAJE

Peso: 899 kg.

NOTAS:
