

> ENCOFRADO PARA REVESTIMIENTO

Encofrado Galvanizado de Hormigón para Piso

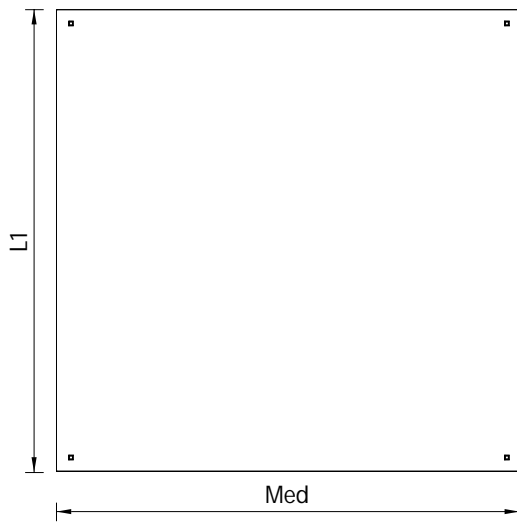
**EGHP-062**

(medida) x (L1) x (L2)

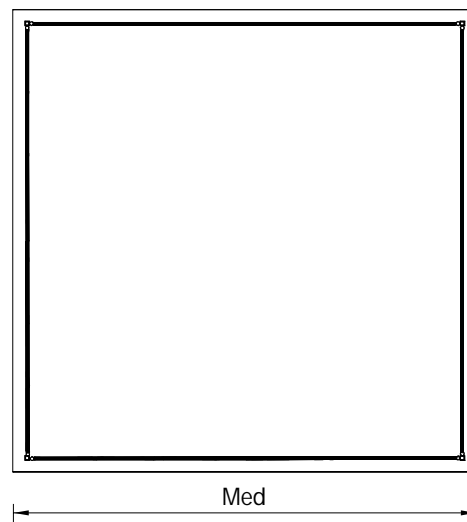
Medida: 100 cm.

L1: 100 cm.

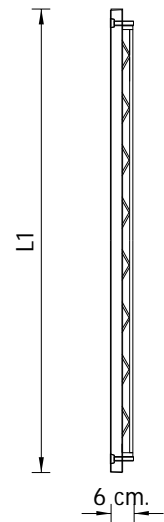
L2: de 4 cm



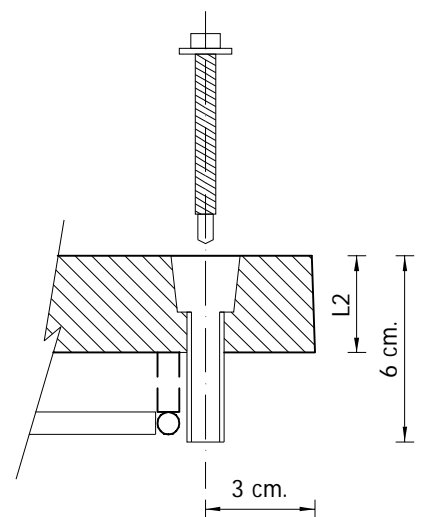
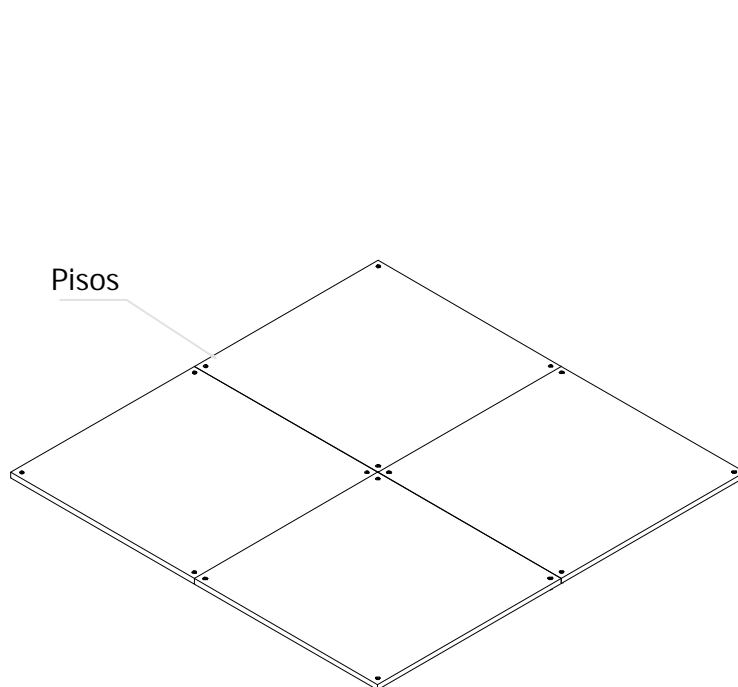
VISTA EXTERIOR



VISTA INTERIOR



VISTA LATERAL



Detalle Anclaje

88 kg/m<sup>2</sup>

> ENCOFRADO PROTEGIDO PARA EXTERIOR

Encofrado Galvanizado de Hormigón para Piso

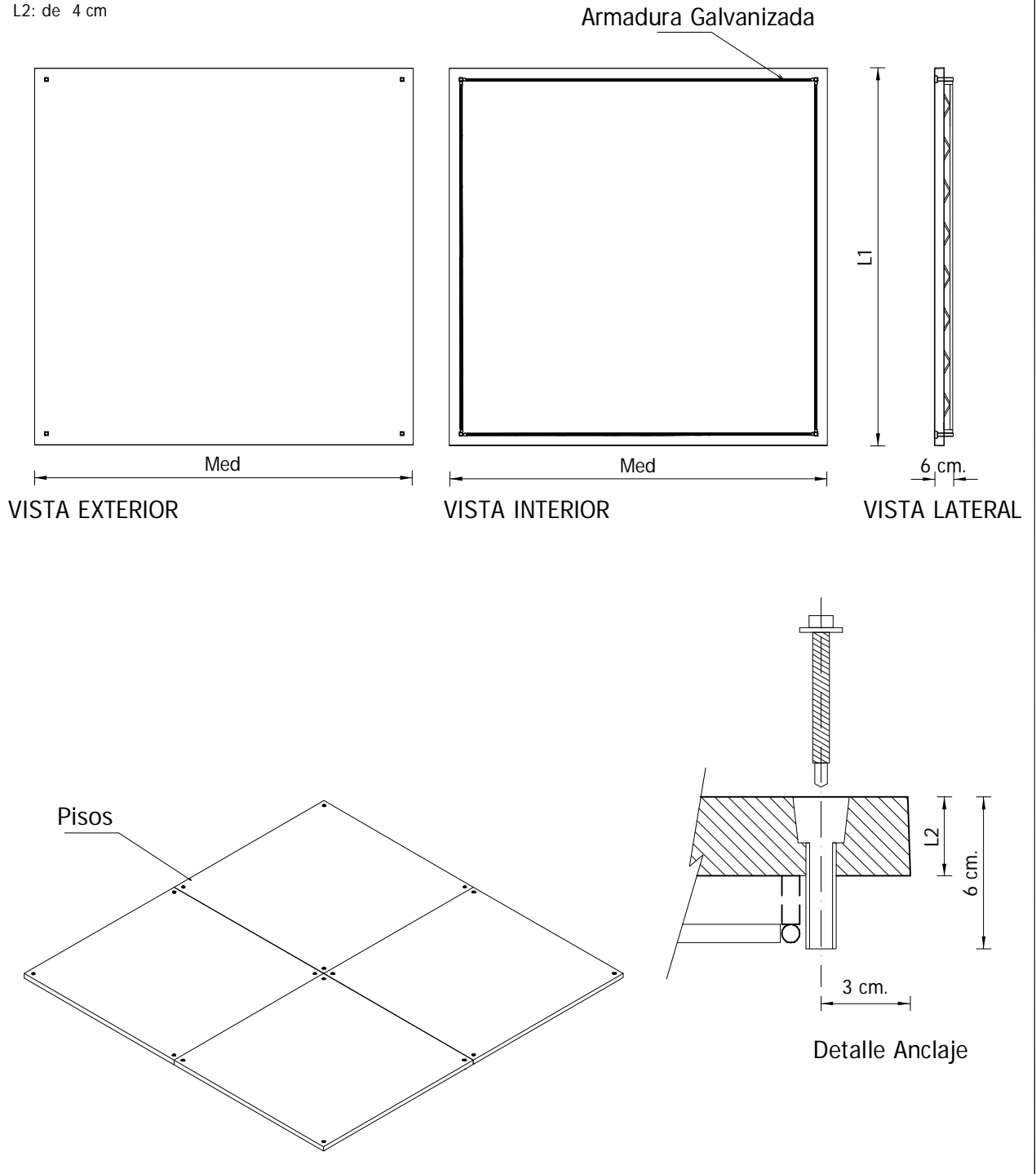
**EGHP-062**

(medida) x (L1) x (L2)

Medida: 100 cm.

L1: 100 cm.

L2: de 4 cm



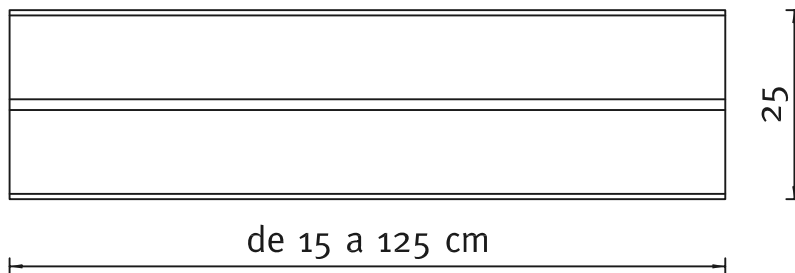
88 kg/m<sup>2</sup>

# › PLACA PARA PISOS

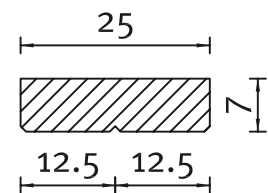
Placa Especial de Hormigón para Pisos

**PEHP-250**

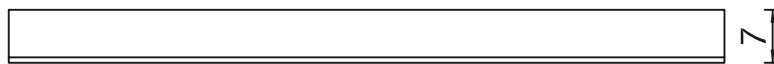
(medida) x 25 x 6



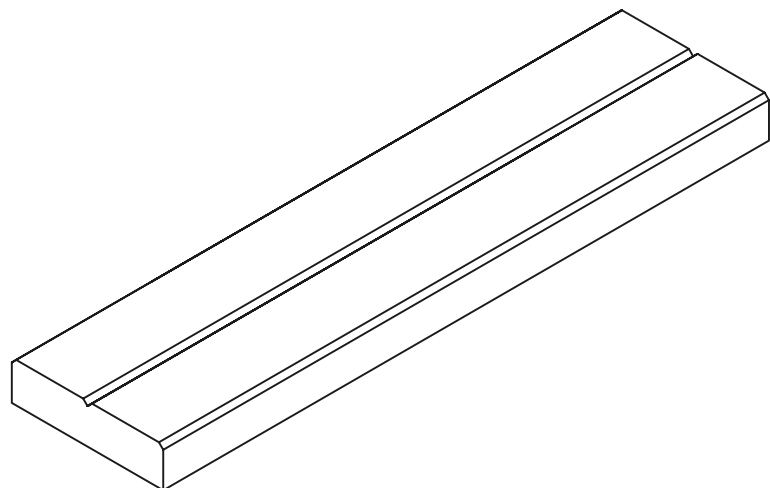
PLANTA



CORTE



VISTA LATERAL



PERSPECTIVA

39 kg/ml